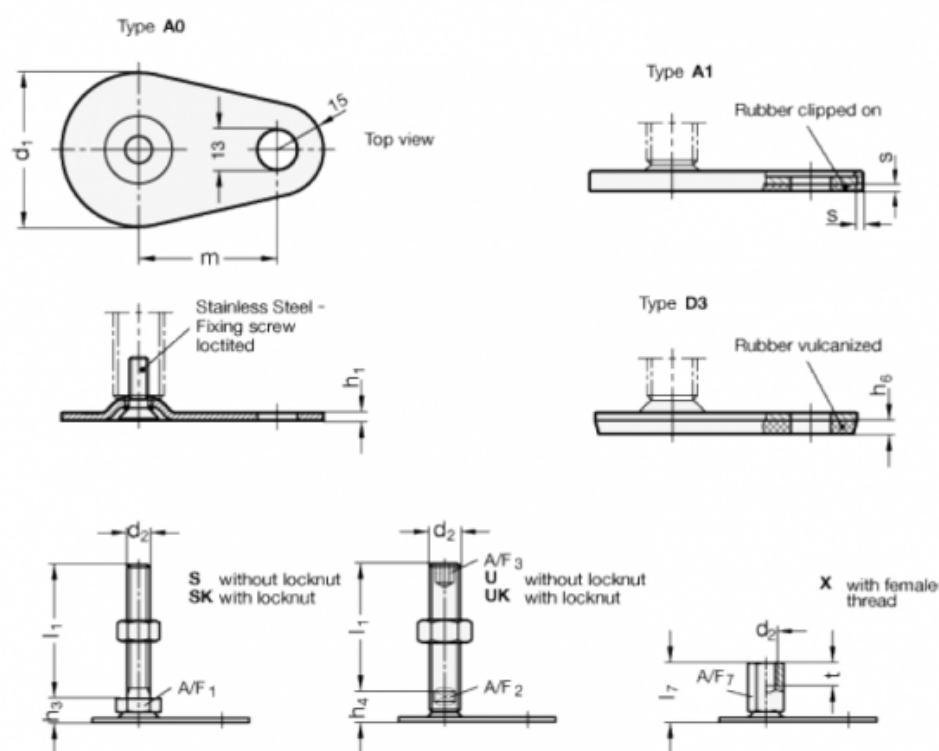


Varenummer: 204260M16150A0UK

Beskrivelse: E+G Justerfod  
GN 42-60-M16-150-A0-UK

Note: UK Med møtrik, sekskant i toppen, spændeflade i bunden

## Mål



A/F2 = 12

m = 50

A/F3 = 8

s =

d1 = 60

d2 = M16

h1 = 2.5

h4 = 17

h6 =

l1 = 150